
LIVINOS

S T A R T L I V I N G

INFRAROT HEIZPANEEL

FELIS

BEDIENUNGSANLEITUNG










CE RoHS

Inhaltsverzeichnis

| | | |
|----|---------------------------------------|--------|
| 1 | HINWEISE ZUR BEDIENUNGSANLEITUNG..... | - 2 - |
| 2 | SICHERHEITSHINWEISE..... | - 3 - |
| 3 | PRODUKTINFORMATIONEN..... | - 5 - |
| 4 | TECHNISCHE INFORMATIONEN..... | - 6 - |
| 5 | GERÄTEBESCHREIBUNG..... | - 7 - |
| 6 | LIEFERUMFANG..... | - 7 - |
| 7 | MONTAGE UND INBETRIEBNAHME..... | - 8 - |
| 8 | FEHLERBEHEBUNG..... | - 16 - |
| 9 | WARTUNG..... | - 16 - |
| 10 | LAGERUNG..... | - 17 - |
| 11 | ENTSORGUNG..... | - 17 - |
| 12 | TECHNISCHER ANHANG..... | - 18 - |

1 | HINWEISE ZUR BEDIENUNGSANLEITUNG

| Symbole | Bedeutung |
|------------------------------------------------------------------------------------|--------------------------------------------------------------------------------------------------------------------------------------------------------------------------------------------------------------------------------------------------|
|  | Warnung Dieses Signalwort weist auf eine Gefahr mit einem mittleren Risikograd hin, die zu schweren Verletzungen oder zum Tod führen kann, wenn sie nicht vermieden wird. |
|  | Vorsicht Dieses Signalwort weist auf eine Gefahr mit einem niedrigen Risikograd hin, die zu geringfügigen oder mäßigen Verletzungen führen kann, wenn sie nicht vermieden wird. |
|  | Warnung vor elektronischer Spannung Dieses Symbol weist auf Gefahren für das Leben und die Gesundheit von Personen durch elektrische Spannung hin. |
|  | Warnung vor heißer Oberfläche Dieses Symbol weist auf Gefahren für das Leben und die Gesundheit von Personen durch heiße Oberflächen hin. |
|  | Dieses Symbol auf dem Gerät zeigt an, dass es verboten ist, Gegenstände (z.B. Handtücher, Kleidung usw.) direkt auf oder vor dem Gerät zu platzieren. Um Überhitzungs- und Brandgefahren zu vermeiden, darf das Gerät nicht abgedeckt werden. |
|  | Dieses Symbol auf dem Gerät zeigt an, dass es verboten ist, das Gerät abzuspitzen. |
|  | Dieses Symbol weist darauf hin, dass die Bedienungsanleitung beachtet werden muss. |

Die aktuelle Fassung der Bedienungsanleitung und die EU-Konformitätserklärung können unter folgendem Link heruntergeladen werden:

<https://www.novitas-innovation.de>

<https://www.livinos.de>

2 | SICHERHEITSHINWEISE

Lesen Sie diese Bedienungsanleitung vor Inbetriebnahme/Verwendung des Gerätes sorgfältig durch und bewahren Sie sie immer in unmittelbarer Nähe des Gerätes oder seines Einsatzortes auf!

Lesen Sie alle Sicherheitshinweise und alle Anweisungen.

Die Nichtbeachtung der Warnungen und Anweisungen kann zu elektrischen Schlägen, Feuer und / oder schweren Verletzungen führen. Bewahren Sie alle Sicherheitshinweise und Anweisungen sorgfältig auf.



Warnung

Montieren Sie die für die Wand bestimmten Paneele nicht an der Decke!

Montieren Sie die für die Decke bestimmten Paneele nicht an der Wand!

Zuwendungen können zu Überhitzung und Verbrennung führen.



Warnung

Das Gerät kann von Kindern ab 8 Jahren und Personen mit verringerten/eingeschränkten körperlichen, sensorischen oder geistigen Fähigkeiten oder mangelnder Erfahrung und Kenntnis verwendet werden, wenn sie beaufsichtigt werden oder eine Unterweisung zur sicheren Verwendung des Geräts erhalten haben und die damit verbundenen Gefahren verstehen.

Kinder dürfen nicht mit dem Gerät spielen. Die Reinigung und Wartung durch den Benutzer darf nicht von Kindern ohne Beaufsichtigung durchgeführt werden.



Warnung

Verwenden Sie das Gerät nicht in kleinen Räumen, wenn Personen anwesend sind, die den Raum nicht selbstständig verlassen können und diese sich nicht unter ständiger Aufsicht befinden.



Warnung

Kinder unter 3 Jahren müssen von dem Gerät ferngehalten werden, es sei denn, sie werden ständig beaufsichtigt.

Kinder ab 3 Jahren und jünger als 8

Jahre dürfen das Gerät nur ein-

/ausschalten, wenn das Gerät

ordnungsgemäß aufgestellt oder

installiert ist und sie beaufsichtigt

werden oder eine Unterweisung zur

sicheren Verwendung des Geräts

erhalten haben und die damit

verbundenen Gefahren verstehen.

Kinder im Alter von 3 Jahren und

jünger als 8 Jahre dürfen das Gerät in

keiner Weise mit Strom verbinden,

regulieren, reinigen und/oder eine

Wartung durch den Benutzer

durchführen.



Warnung

Einige Teile dieses Produkts können

sehr heiß werden und Verbrennungen

verursachen. Dies muss insbesondere

beachtet werden, wenn Kinder und

schutzbedürftige Menschen

anwesend sind. Folgende

Personenkreise sollten besonders

vorsichtig sein, wenn sie die Geräte

benutzen:

Säuglinge und Kinder, Menschen mit

empfindlicher Haut, Ältere, Kranke,

betrunkenen Personen, Personen die

Schlafmittel nehmen.

- Die Eingangsspannung muss zwischen 220-240V, 50Hz liegen. Die Stromversorgung muss streng nach IEC erfolgen und gut geerdet sein. Links=Nulldraht, Recht=Stromführender Draht.
- Die Geräte brauchen mehr Strom als Kleingeräte. Daher ist eine separate Steckdose mit 10A+ erforderlich.
- Das Gerät ist nur für gut isolierte Räume oder für den gelegentlichen Gebrauch geeignet.
- Verwenden Sie das Gerät nur in geeigneten Wohnungen, Lagerräumen, Geschäftslokalen, Baustellenräumen, Containern und/oder Nassräumen unter Einhaltung der lokalen oder nationalen Vorschriften für den Betrieb von elektrischen Geräten in Nassräumen.
- Verwenden Sie das Gerät nicht im Freien.
- Verwenden Sie das Gerät nicht zum Beheizen von Fahrzeugen.
- Verwenden Sie das Gerät nicht in explosionsgefährdeten Räumen/Bereichen.
- Verwenden Sie das Gerät nicht in aggressiver Atmosphäre.
- Stellen Sie das Gerät aufrecht und standsicher auf.
- Stellen Sie das Gerät nicht auf brennbarem Untergrund auf.
- Stellen Sie das Gerät nur auf trockenem Untergrund auf.
- Das Gerät darf nur an Holzwänden montiert werden, wenn ein Abstand von mindestens 1 cm zwischen dem Gerät und der Wand besteht oder alternativ eine feuerfeste Platte (z.B. eine Rigipsplatte) zwischen dem Paneel und der Holzwand angebracht ist.
- Beachten Sie bei der Installation des Gerätes die Mindestabstände zu Wänden und anderen Gegenständen sowie die angegebenen Lager- und Betriebsbedingungen in dieser Bedienungsanleitung.
- Verwenden Sie das Gerät mit min. 0,9 Metern Abstand zu brennbaren Textilien (z.B. Vorhang, Sofa).
- Verwenden Sie das Gerät nicht in der Nähe von Benzin, Lösungsmitteln, Lacken oder anderen leicht entflammaren Dämpfen/Lösungen, oder in Räumen, in denen diese aufbewahrt werden.
- Verwenden Sie das Gerät nicht in der Nähe von Badewannen, Duschwannen, oder anderen Wasserbehältern. Es besteht das Risiko eines elektrischen Schlags!
- Das Gerät muss so installiert sein, dass dessen Schalter und Regler nicht von einer Person in einer Badewanne oder Dusche berührt werden können.
- Bohren Sie niemals in das Heizgerät.
- Entfernen Sie vor der ersten Benutzung alle Schutzfolien (sowohl auf der Vorderseite als auch auf der Rückseite).
- Entfernen Sie keine Sicherheitszeichen, Aufkleber oder Etiketten vom Gerät und achten Sie darauf, dass sie immer gut lesbar sind.
- Lassen Sie das Gerät nach einer Nassreinigung gut trocknen. Verwenden Sie es nicht, wenn es nass oder feucht ist.
- Verwenden Sie das Gerät nicht mit nassen oder feuchten Händen.
- Setzen Sie das Gerät nicht direkten Wasserspritzern aus.
- Berühren Sie die Oberfläche während des Betriebes nicht, um Verbrennungen zu vermeiden.
- Stecken Sie niemals Objekte oder Gliedmaßen in das Gerät.
- Setzen Sie sich nicht auf das Gerät.
- Das Gerät ist kein Spielzeug! Von Kindern und Tieren fernhalten. Lassen Sie das Gerät während der Benutzung niemals unbeaufsichtigt.
- Während des Betriebs, darf das Gerät niemals abgedeckt und/oder transportiert werden.

- Lassen Sie das Gerät vor dem Transport und / oder Wartungsarbeiten abkühlen.
- Überprüfen Sie vor jeder Verwendung des Geräts dessen Zubehör und Verbindungsteile auf mögliche Beschädigungen. Verwenden Sie keine defekten Geräte oder Geräteteile.
- Stellen Sie sicher, dass alle sich außerhalb des Geräts befindlichen elektrischen Kabel vor Beschädigungen (z. B. durch Tiere) geschützt sind. Verwenden Sie das Gerät niemals, bei Schäden an elektrischen Kabeln oder am Netzanschluss!
- Der Netzanschluss muss den Spezifikationen im Kapitel *Technische Informationen* entsprechen.
- Stecken Sie den Netzstecker in eine ordnungsgemäß abgesicherte Netzsteckdose.
- Verwenden Sie das Gerät nicht, wenn Sie Schäden am Netzstecker oder Netzkabel feststellen. Ist das Netzkabel beschädigt, muss es vom Hersteller, seinem Kundendienst oder ähnlich qualifizierten Personen ausgetauscht werden, um Gefährdungen zu vermeiden. Defekte Stromkabel stellen ein ernstes Gesundheitsrisiko dar!
- Verlegen Sie das Kabel nicht unter Teppichboden. Decken Sie das Kabel nicht mit Teppichen, Läufern oder ähnlichen Belägen ab. Verlegen Sie das Kabel nicht unter Möbeln oder Geräten. Verlegen Sie das Kabel nicht in Hauptverkehrswegen, um eine Stolpergefahr zu vermeiden.
- Strecken Sie das Kabel nicht und setzen Sie es nicht unter Belastung.
- Halten Sie das Kabel von beheizten Oberflächen fern.
- Beachten Sie die Geräteanschlussleistung des Geräts, die Kabellänge und den Verwendungszweck, wenn Sie Verlängerungen für das Netzkabel verwenden. Rollen Sie Verlängerungskabel immer komplett aus. Vermeiden Sie elektrische Überlastung.
- Verwenden Sie das Gerät nicht, wenn es fallen gelassen wurde oder sichtbare Anzeichen von Beschädigung aufweist.
- Bevor Sie Wartungs-, Pflege- oder Reparaturarbeiten am Gerät durchführen, entfernen Sie den Netzstecker aus der Netzsteckdose. Fassen Sie zum Rausziehen/Reinstecken immer nur direkt am Netzstecker an.
- Schalten Sie das Gerät aus und trennen Sie das Netzkabel von der Netzsteckdose, wenn das Gerät nicht verwendet wird.
- Verwenden Sie ausschließlich Original-/Ersatzteile, da sonst kein funktions- oder sicherheitsgerechter Betrieb gewährleistet ist.
- Eigenmächtige bauliche Veränderungen, An- oder Umbauten am Gerät sind verboten!
- Ziehen Sie den Netzstecker im Notfall aus der Netzsteckdose. Fassen Sie dabei das Kabel am Netzstecker an.
- Schließen Sie ein defektes Gerät nicht wieder an.

3 | PRODUKTINFORMATIONEN

- Das Gerät ist so konzipiert, dass es ein effizientes, komfortables und gesundes Heizsystem für Privatanwender darstellt.
- Das Gerät kann die Luftzirkulation reduzieren und trägt zu einer sauberen, leisen, staubfreien Umgebung bei.
- Eine breite Palette von Geräten ist in einer großen Auswahl an Farben, Größen und Stilen erhältlich.

4 | TECHNISCHE INFORMATIONEN

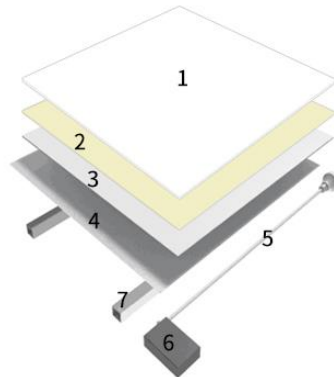
| Artikel-Nr. | Größe (cm) | Leistung (W) | Netzanschluss | Nennstrom | Montage |
|-------------------------------------------------------------------------------------------------------------------------------------------------------------|-------------------|--------------|---------------|-----------|------------|
| 10-32003 | 60.5*50.5*2.5 | 300 | 230V/50 HZ | 1,3 A | Nur Wand |
| 10-32004 | 59.5*59.5*2.5 | 350 | | 1,5 A | Nur Wand |
| 10-32005 | 70.5*60.5*2.5 | 450 | | 2,0A | Nur Wand |
| 10-32006 | 80,5 * 60,5 * 2,5 | 450 | | 2,0A | Nur Wand |
| 10-32007 | 90.5*60.5*2.5 | 580 | | 2,5 A | Nur Wand |
| 10-32008 | 100.5*60.5*2.5 | 580 | | 2,5 A | Nur Wand |
| 10-32009 | 120.5*60.5*2.5 | 700 | | 3,0A | Nur Wand |
| 10-32010 | 120.5*75.5*2.5 | 900 | | 3,9A | Nur Wand |
| 10-32011 | 120.5*80.5*2.5 | 900 | | 3,9A | Nur Wand |
| 10-32012 | 120.5*90.5*2.5 | 1100 | | 4,8 A | Nur Wand |
| 10-32013 | Durchmesser: 60 | 280 | | 1,2 A | Wand/Decke |
| 10-32014 | Durchmesser: 80 | 500 | | 2. 2A | Wand/Decke |
| 10-32015 | Durchmesser: 100 | 750 | | 3,3 A | Wand/Decke |
| 10-32016 | 60.5*50.5*2.5 | 240 | | 1,0A | Wand/Decke |
| 10-32017 | 59,5 * 59,5 * 2,5 | 270 | | 1,2 A | Wand/Decke |
| 10-32018 | 70.5*60.5*2.5 | 320 | | 1,4 A | Wand/Decke |
| 10-32019 | 80.5*60.5*2.5 | 350 | | 1,5 A | Wand/Decke |
| 10-32020 | 90.5*60.5*2.5 | 400 | | 1,7 A | Wand/Decke |
| 10-32021 | 100.5*60.5*2.5 | 450 | | 2,0A | Wand/Decke |
| 10-32001 | 120.5*60.5*2.5 | 550 | | 2,4 A | Wand/Decke |
| 10-32022 | 120.5*75.5*2.5 | 700 | | 3,0A | Wand/Decke |
| 10-32023 | 120.5*80.5*2.5 | 750 | | 3,3 A | Wand/Decke |
| 10-32002 | 120.5*90.5*2.5 | 800 | | 3,5 A | Wand/Decke |
| 10-32024 | Durchmesser: 60 | 350 | | 1,5 A | Nur Decke |
| 10-32025 | Durchmesser: 80 | 650 | | 2. 3A | Nur Decke |
| 10-32026 | Durchmesser: 100 | 1000 | | 4,4 A | Nur Decke |
| Warnung! Montieren Sie die für die Wand bestimmten Paneele nicht an der Decke! Montieren Sie die für die Decke bestimmten Paneele nicht an der Wand! | | | | | |

| | |
|-----------------------|-------------------------------------------------------------------------------------------------------------------------------------------------------------------------|
| Heizelement | Carbon (quadratische Form) NiCr Wärmedraht (runde Form) |
| Heizart | Ferninfrarotheizung |
| Spannung | 220-240V/50Hz |
| Oberflächentemperatur | Quadratisch form Felis für Wand: 85-95°C Quadratische Form Felis für Decke: 90-105°C Runde Form Felis für Wand: 90-100°C Runde Form Felis für Decke: 125-135°C |
| Rahmen | Aluminium |
| IP-Klasse | IP54 (Stecker ausgenommen) |
| Überhitzungsschutz | Ja |
| Netzkabellänge | 1,9 Meter |

5 | GERÄTEBESCHREIBUNG

Bezeichnung

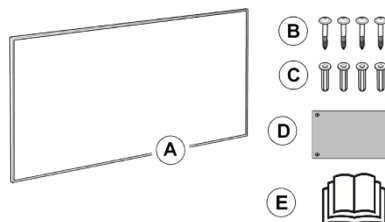
- 1 Rahmen ohne Schale
- 2 Heizelement
- 3 Isolierschicht
- 4 Rückwandblech
- 5 Netzkabel
- 6 Anschlussdose
- 7 Montageschienen



Die Abbildung in dieser Bedienungsanleitung sind Beispieldarstellungen.

6 | LIEFERUMFANG

- 1 x Heizpaneel (A)
- 4 x Schrauben (B)
- 4 x Dübel (C)
- 1 x Bohrschablone (D)
- 1 x Bedienungsanleitung (E)



Der Lieferumfang kann nur für die Wandmontage verwendet werden. Für die Deckenmontage wird ein spezielles Montageset benötigt. Dieses erhalten Sie bei Ihrem Lieferanten.

7 | MONTAGE UND INBETRIEBNAHME

Deckenpaneele müssen in einer Höhe von mindestens 1,8 Metern angebracht werden.

Wandpaneele müssen in einer Höhe von mindestens 0,6 Metern angebracht werden.

Vorbereitung:

Nehmen Sie alle Teile aus dem Karton und entfernen Sie die Verpackung. Entfernen Sie alle Schutzfolien (sowohl auf der Vorder- als auch auf der Rückseite)!

Entsorgen Sie das Verpackungsmaterial umgehend fachgerecht. Es könnte für Kinder und Tiere zu einem gefährlichen Spielzeug werden. Erstickungsgefahr! Wickeln Sie das Netzkabel vollständig ab und überprüfen Sie es auf mögliche Beschädigungen.

Anleitung zur Wandmontage:

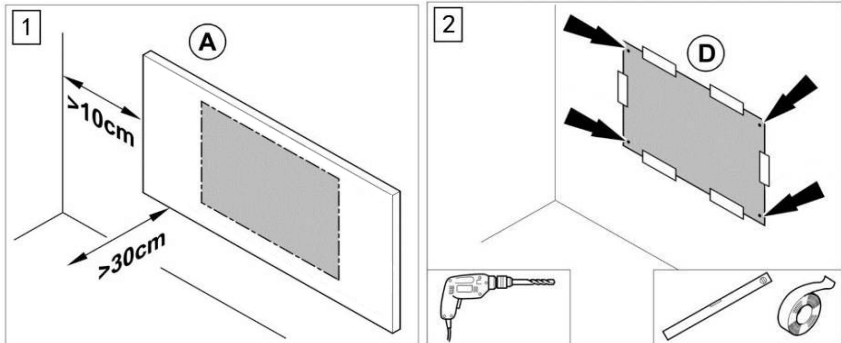
WICHTIG: Diese Anleitung ist ausschließlich für die Wandmontage gedacht!

Montieren Sie das Gerät nicht an Holzwänden, es sei denn es ist ein Abstand von mindestens 1 cm zwischen dem Gerät und der Holzwand gewährleistet oder eine feuerfeste Platte (z.B. eine Rigipsplatte) ist zwischen dem Paneel und der Holzwand angebracht.

1. Wählen Sie eine geeignete Position an der Wand Halten Sie dabei die erforderlichen Mindestabstände ein:

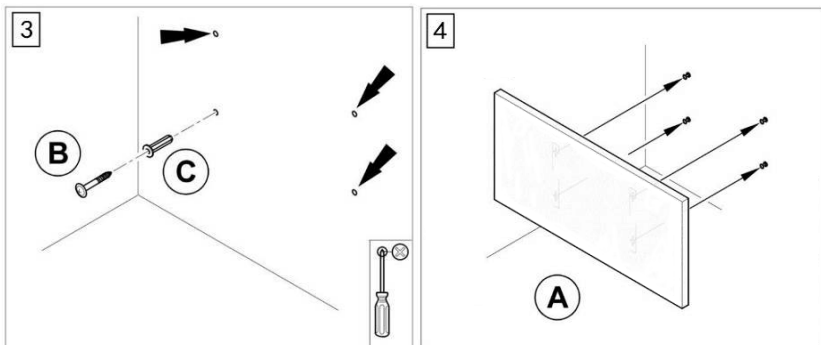
| Für die Gerätemontage erforderliche Abstände | |
|-----------------------------------------------------|-----------------|
| Vorne | Mindestens 30cm |
| Links | Mindestens 10cm |
| Rechts | Mindestens 10cm |
| Oben | Mindestens 50cm |

2. Wenn auf der Bohrschablone (D) keine Markierungen vorhanden sind, legen Sie die Schablone auf die Geräterückseite und markieren Sie die Positionen für die Bohrlöcher.
- Kleben Sie die Bohrschablone (z.B. mit lösbarem Klebeband) an die Wand.
- Bohren Sie die Löcher an den markierten Stellen mit einem 8mm Bohrer in die Wand. Entfernen Sie die Schablone wieder von der Wand.

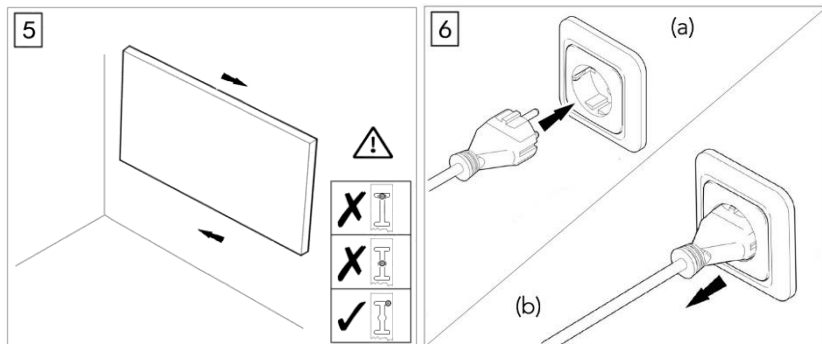


3. Stecken Sie die Dübel (C) in die Bohrlöcher. Setzen Sie die Schrauben (B) in die Dübel und drehen Sie die Schrauben fest. Die Schrauben sollten ca. 0,5 cm aus den Dübeln herausragen.

4. Hängen Sie das Infrarot-Heizpaneel (A) an den Schrauben ein.

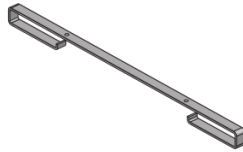


5. Stellen Sie sicher, dass das Heizpaneel fest in der richtigen Position auf den Schrauben sitzt.
6. Achten Sie darauf, dass sich das Netzkabel niemals vor dem Gerät befindet. Stecken Sie den Netzstecker in eine ordnungsgemäß abgesicherte Netzsteckdose. Ziehen Sie den Netzstecker heraus, wenn Sie das Heizpaneel nicht verwenden.



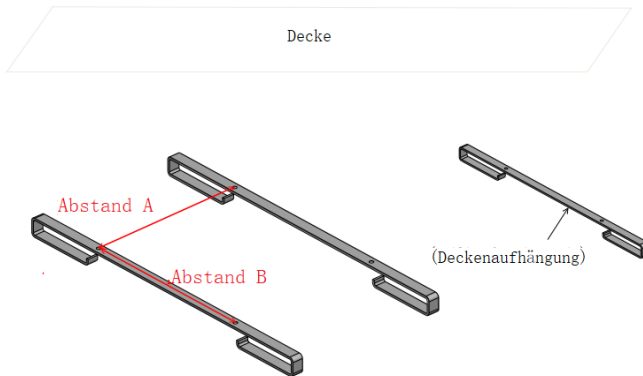
Anleitung zur Deckenmontage Weg A:

Nur wenn das Montageset zur Deckenmontage enthalten ist!



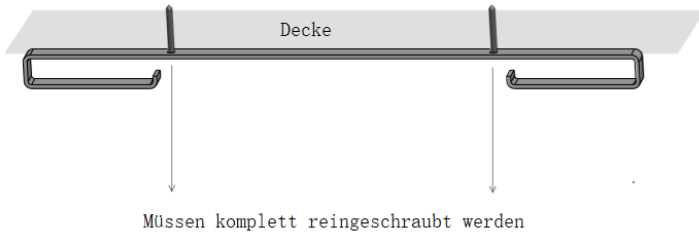
X 2 SÄTZE

- Bohren Sie zwei Löcher an der Decke mit der richtigen Entfernung zwischen Abstand A und Abstand B.

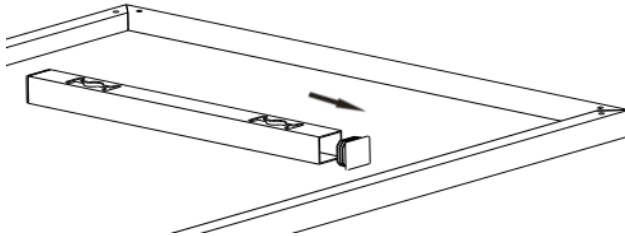


| Paneel Größe/mm | Lochabstände Schrauben/mm |
|----------------------------------------------|------------------------------|
| Ähnlich wie 605*605 (oder Durchmesser: 800) | A310*B240mm |
| Ähnlich wie 705*605 | A360*B240mm |
| Ähnlich wie 805*605 (oder Durchmesser: 1000) | A480*B240mm |
| Ähnlich wie 905*605 | A480*B240mm |
| Ähnlich wie 1005*605 | A480*B240mm |
| Ähnlich wie 1205*605 | A660*B240mm |
| Ähnlich wie 1205*755 | A660*B390mm |
| Ähnlich wie 1205*805 | A660*B390mm |
| Ähnlich wie 1205*905 | A660*B470mm |
| Ähnlich wie 1205*1005 | A660*470mm |

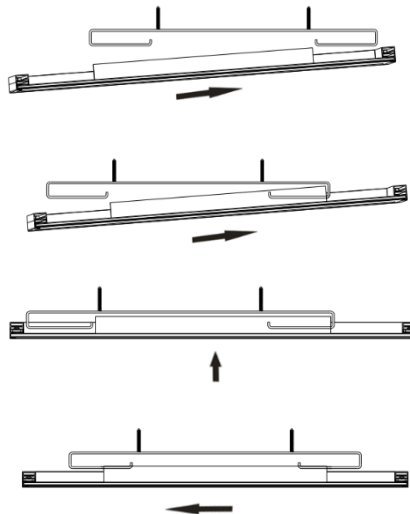
2. Montieren Sie die beiden Deckenaufhängungen mit Schrauben an der Decke.
Wichtig: Drehen Sie die Schrauben komplett rein.

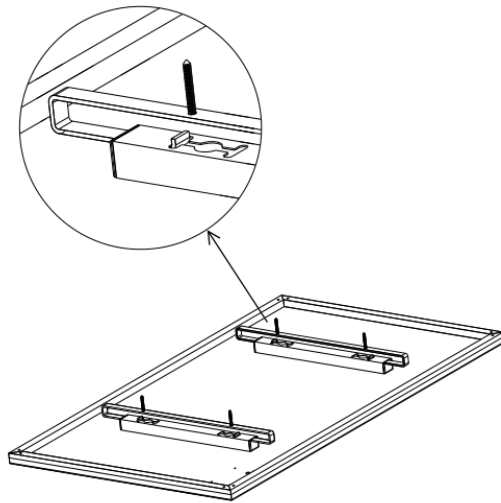


3. Entfernen Sie alle vier Kunststoffkappen von den Enden der Schienen am dem Panel.



4. Schieben Sie die Deckenaufhängungen in eine Seite der Schienen am Panel.
Drücken Sie dann das Paneel flach an die Decke und schieben Sie es zurück, um das andere Ende der Deckenaufhängung in die Schienen am Panel zu schieben.





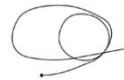
(Ansicht nach Abschluss der Montage)

Anleitung zur Deckenmontage Weg B:

Nur wenn der Montage-Kabelsatz enthalten ist!



A



I



B



C



D



E



F



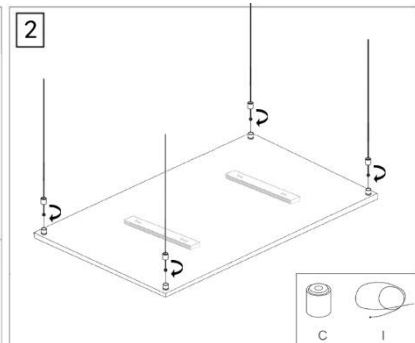
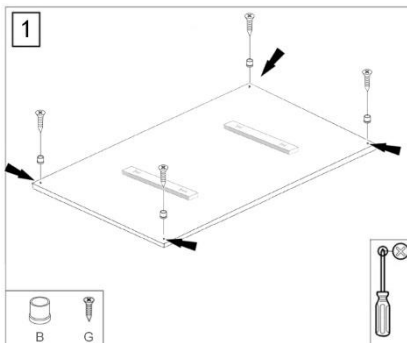
G



H

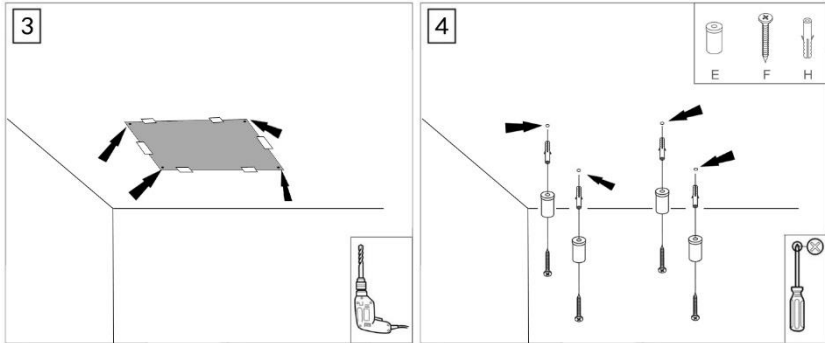
1. Bohren Sie vier Löcher mit einem Durchmesser von 2 mm auf der Rückseite des Panels, wenn diese noch nicht vorgebohrt sind (siehe Bild). Setzen Sie die kurzen Schrauben (G) in (B) ein und schrauben Sie diese in die Löcher.

2. Befestigen Sie die Drähte (I) an (B) indem Sie (C) festziehen.



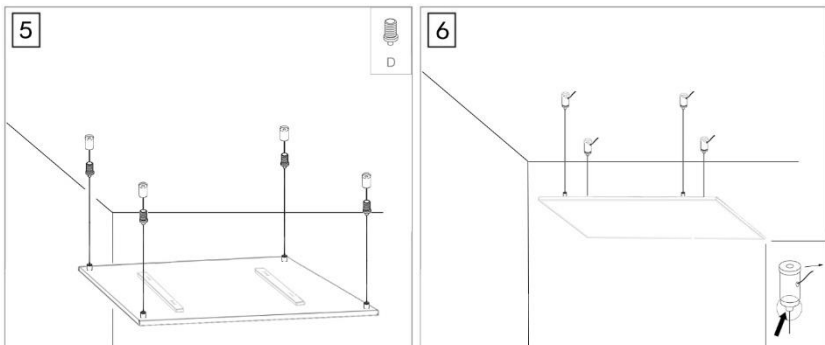
3. Bohren Sie mithilfe der Schablone vier 6-mm-Löcher in die Decke und stecken Sie die Dübel (H) in die Bohrlöcher in der Decke.

4. Stecken Sie die langen Schrauben (F) durch (E) und schrauben Sie sie dann in die Dübel (H).



5. Stecken Sie das andere Ende des Kabels durch (D) und befestigen Sie dieses an (E).

6. Drücken Sie den Verriegelungsknopf, um die gewünschte Länge des Stahldrahtes einzustellen. Wenn Sie den Verriegelungsknopf loslassen, wird der Draht automatisch verriegelt.



8 | FEHLERBEHEBUNG

| Problem | Grund | Maßnahme |
|-------------------------------------------------------|----------------------------------------------------------------------------------------------------|-------------------------------------------------------------------------------------------------------------------|
| Das Gerät macht Geräusche, wenn es angeschlossen ist. | Durch die Erwärmung dehnt sich das Material aus und verursacht dabei Geräusche. | Das ist ein normaler Vorgang. Es sind keine Maßnahmen erforderlich. |
| Die Oberfläche des Gerätes ist leicht gewölbt. | Durch die Erwärmung dehnt sich das Material aus. | Das ist ein normaler Vorgang. Es sind keine Maßnahmen erforderlich. |
| Die Oberfläche des Gerätes wird nur leicht warm. | 1. Die Netzspannung entspricht nicht den Anforderungen. 2. Die Umgebungstemperatur ist niedrig. | 1. Verwenden Sie einen Spannungsregler. 2. Das ist ein normaler Vorgang. Es sind keine Maßnahmen erforderlich. |

9 | WARTUNG

Vor Beginn der Wartung:



Warnung vor elektrischer Spannung

- Berühren Sie den Netzstecker nicht mit nassen oder feuchten Händen.
- Halten Sie den Netzstecker fest, während Sie das Netzkabel aus der Steckdose ziehen.
- Lassen Sie das Gerät vollständig abkühlen.



Warnung vor elektrischer Spannung

Tätigkeiten, die ein Öffnen des Gehäuses erfordern, dürfen nur vom Kundendienst des Herstellers oder autorisierten Fachbetrieben durchgeführt werden.

Reinigen des Geräts



Warnung vor elektrischer Spannung

- Tauchen Sie das Gerät niemals in Wasser ein!
- Reinigen Sie das Gerät mit einem weichen, feuchten und fusselfreien Tuch. Stellen Sie sicher, dass keine Feuchtigkeit in das Gehäuse gelangt. Schützen Sie elektrische Komponenten vor Feuchtigkeit. Verwenden Sie keine aggressiven Reinigungsmittel wie z.B. Reinigungssprays, Lösungsmittel, alkoholhaltige Reiniger oder Scheuermittel zum Befeuchten des Tuches.
- Wischen Sie das Gehäuse nach der Reinigung trocken

10 | LAGERUNG

Wenn das Gerät nicht verwendet wird, beachten Sie folgende Hinweise zur Lagerung:

- Lagern Sie das Gerät trocken und geschützt vor Frost und Hitze
- Lagern Sie das Gerät in einer aufrechten Position an einem vor Staub und direkter Sonneneinstrahlung geschützten Ort.
- Schützen Sie das Gerät ggf. mit einer Hülle, um es vor eindringendem Staub zu schützen.
- Platzieren Sie keine weiteren Geräte oder Gegenstände auf dem Gerät, um Beschädigungen zu vermeiden.

11 | ENTSORGUNG



Das Symbol mit dem durchgestrichenen Abfallbehälter auf Elektro- oder Elektronik-Altgeräten schreibt vor, dass diese Geräte am Ende ihrer Laufzeit nicht mit dem Hausmüll entsorgt werden dürfen. In Ihrer Nähe finden Sie Sammelstellen für die kostenlose Rückgabe von Elektro- und Elektronik-Altgeräten. Die Adressen erhalten Sie bei Ihrer Stadt- bzw. Kommunalverwaltung. In Deutschland gilt die Pflicht der Vertreiber zur unentgeltlichen Rücknahme von Altgeräten nach § 17 Absatz 1 und 2 gemäß Elektro- und Elektronikgerätegesetz – ElektroG.

Die getrennte Sammlung von Elektro- und Elektronik-Altgeräten zielt darauf ab, die Wiederverwendung, das Recycling und andere Formen der Verwertung von Altgeräten zu ermöglichen und negative Auswirkungen auf die Umwelt und die menschliche Gesundheit zu vermeiden, die durch die Beseitigung gefährlicher Stoffe, die möglicherweise in den Geräten enthalten sind, verursacht werden.

Informationspflichten für elektrische Einzelraumheizgeräte:

| Artikel | Angabe |
|--------------------------------------------------------------------------------|--------|
| Art der Regelung der Wärmezufuhr | |
| Manuelle Wärmeregelung, mit integriertem Thermostat | N/A |
| Manuelle Wärmeregelung mit Rückmeldung der Raum- und/oder Außentemperatur | N/A |
| Elektronische Wärmeregelung mit Rückmeldung der Raum- und/oder Außentemperatur | N/A |
| Wärmeabgabe mit Gebläseunterstützung | N/A |
| Art der Wärmeleistung/Raumtemperaturkontrolle | |
| Einstufige Wärmeleistung, keine Raumtemperaturkontrolle | [nein] |
| Zwei oder mehr manuelle Stufen, keine Raumtemperaturkontrolle | [nein] |
| Raumtemperaturkontrolle mit mechanischem Thermostat | [nein] |
| Mit elektronischer Raumtemperaturkontrolle | [nein] |
| Elektronische Raumtemperaturkontrolle mit Zeitprogrammierung (Tag) | [nein] |
| Elektronische Raumtemperaturkontrolle mit Zeitprogrammierung (Woche) | [ja] |
| Weitere Steuerungsmöglichkeiten | |
| Raumtemperaturkontrolle mit Anwesenheitserkennung | [nein] |
| Raumtemperaturkontrolle mit Erkennung offener Fenster | [nein] |
| Mit Fernbedienungsoption (Wandmontage) | [ja] |
| Mit Fernbedienungsoption (Deckenmontage) | [nein] |
| Mit adaptiver Startsteuerung | [ja] |
| Mit Betriebszeitbegrenzung | [nein] |
| Mit Schwarzkugelsensor | [nein] |

Novitas Innovation GmbH
Sudetenstr. 92
D-82538 Geretsried
+49 8171 2464550
info@novitas-innovation.de
<https://www.novitas-innovation.de>